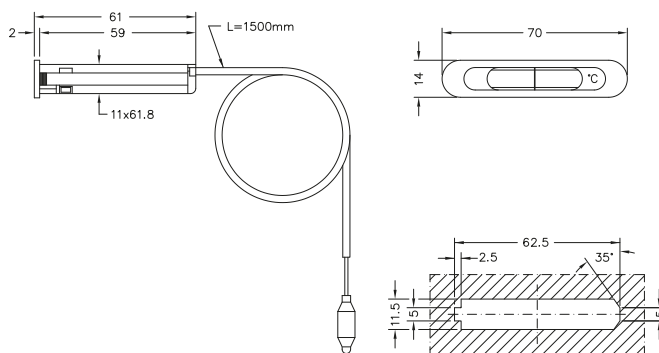


TERMOMETRI A CAPILLARE CON CASSA FRONTALE RETTANGOLARE IN MATERIALE TERMOPLASTICO
da cruscotto, fissaggio con alette elastiche, frontale rettangolare, quadrante girevole, cassa 62x11
CAPILLARY THERMOMETER RECTANGULAR FRONT, CASE IN THERMOPLASTIC MATERIAL
for instrument panel, fastening with elastic tabs, turnable dial, 62x11 case

TRR 62.11 P



dima di foratura / cut out

> APPLICAZIONI

I termometri a capillare sono usati da molto tempo in una grande varietà di applicazioni ove sia utile o necessario leggere la temperatura su un cruscotto rilevandola a distanza. Le applicazioni più diffuse per il modello TRR 62.11 P sono su caldaie per quanto riguarda il riscaldamento e su banchi e vetrine frigorifere per quanto riguarda la refrigerazione. Spesso le varie case costruttrici di caldaie o banchi frigo richiedono per motivi tecnici o estetici delle personalizzazioni. In queste pagine presentiamo alcuni modelli base, facilmente intercambiabili con i modelli più usati dai produttori e quindi particolarmente adatti per il mercato della ricambistica o per soddisfare le necessità di serie modeste.

> PRINCIPALI SETTORI DI IMPIEGO

Le principali apparecchiature cui sono destinati, sia come primo impiego sia come ricambio per manutenzione sono:

- caldaie
- apparecchiature per bar e ristorazione
- banchi e vetrine frigorifere
- applicazioni tecniche su impianti e macchine speciali

> RIFERIMENTI NORMATIVI

- UNI EN 13190
classe di precisione 2
- grado di protezione IP31 secondo EN 60529

> LIMITI DI IMPIEGO

Temperature
Sul corpo del termometro $-20 \div +70$ °C
Sul bulbo, in normale esercizio, fino a 3/4 del valore di fondo scala
Per brevi periodi fino a fondo scala

> APPLICATIONS

The capillary thermometer have long been used in a wide variety of applications where it is useful or necessary to read the temperature on an instrument panel, taking it from a distance. The most common applications for model TRR 62.11 P are on boilers for heating and on refrigerated counters and display cabinets regarding refrigeration. Often the various brands of boilers or refrigerated counters require customisations for technical or aesthetic reasons. In these pages we present some basic models, easily interchangeable with most models used by manufacturers, and therefore particularly suitable for the market of spare parts or to satisfy the needs of small series.

> MAIN FIELDS OF APPLICATION

The main equipment for which they are intended as their first use or as a replacement for maintenance are:

- boilers
- catering and bar equipment
- refrigerated counters and showcases
- technical applications on systems and special machines

> NORMATIVE REFERENCES

- UNI EN 13190
precision class 2
- degree of protection IP31 according to EN 60529

> OPERATING LIMITS

Temperatures
On the body of the thermometer $-20 \div +70$ °C
On the bulb, in normal operation, up to 3/4 of the full scale value
For short periods up to full scale

> CARATTERISTICHE COSTRUTTIVE

- cassa e ghiera in ABS antiurto
nero per versione 0/120 °C
bianco per versione -40/+40 °C
- vetrino in metacrilato ad alta trasparenza
- capillare in rame ricoperto
in PVC nero per versione 0/120 °C
in polipropilene bianco per versione -40/+40 °C
- bulbo in rame inseribile anche su guaina
- movimento: spirale in bronzo fosforoso
- quadrante a tamburo girevole in ABS antiurto
 - fondo nero grafica bianca su versione 0/120 °C
 - fondo bianco, grafica blu-rossa su versione -40/+40 °C
- peso 52 gr

> CONSTRUCTION FEATURES

- case and ring in shockproof ABS
black for 0/120 °C version
white for -40/+40 °C version
- crystal clear methacrylate window
- copper capillary covered
black PVC for 0/120 °C version
white polypropylene for -40/+40 °C version
- copper bulb insertable also on pocket
- movement: phosphorous bronze spiral
- turnable drum dial in shockproof ABS
 - black background and white graphics for 0/120 °C version
 - white background, blue-red graphics on -40/+40 °C version
- weight 52 gr

> ARTICOLI DISPONIBILI IN PRONTA CONSEGNA E PREZZI / ITEMS READY FOR DELIVERY AND PRICES

TRR 62.11 P		CONFEZIONE / PACKAGING: 25 pcs.	
COD.	SCALA/SCALE	€	
913 220 30	-40/+40 °C	8,74	
913 221 30	0/120 °C	8,05	

I modelli, le caratteristiche, i campi di pressione qui descritti si riferiscono agli specifici codici disponibili in pronta consegna (Magazzino 91 - Ambiente Service). Per una informazione completa su tutte le versioni e le opzioni producibili su ordinazione consultare le schede tecniche nello specifico catalogo STRUMENTI A CAPILLARE oppure nel sito www.cewal.com

The models and features described here refer to specific codes that are available from stock (Magazzino 91 - Ambiente Service). For full information on all versions and the available customised options, consult the technical sheets in the specific catalogue CAPILLARY INSTRUMENTS or on the website www.cewal.com