

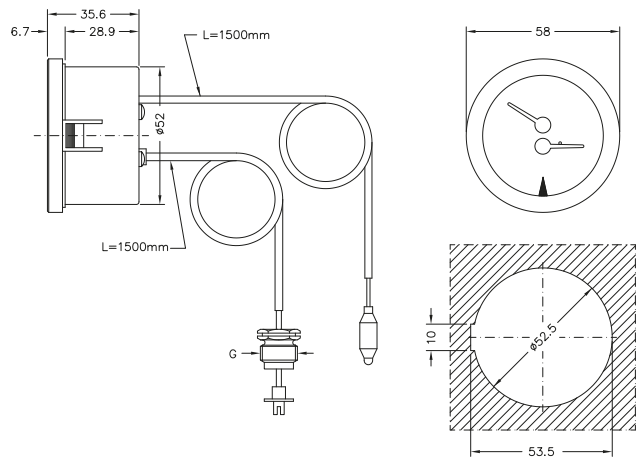
TERMOMANOMETRI A CAPILLARE CON CASSA IN MATERIALE TERMOPLASTICO

da cruscotto, fissaggio con alette elastiche, cassa DN 52

CAPILLARY THERMOMANOMETERS WITH CASE IN THERMOPLASTIC MATERIAL

for instrument panel, fastening with elastic tabs DN 52 case

TI 52 P



dima di foratura / cut out

> APPLICAZIONI

I termomanometri a capillare sono usati soprattutto su caldaie con lo scopo di leggere la pressione e la temperatura su un unico strumento rilevandola a distanza.

Spesso le case costruttrici di caldaie richiedono per motivi tecnici o estetici delle personalizzazioni.

In queste pagine presentiamo alcuni modelli base, facilmente intercambiabili con i modelli più usati dai produttori di caldaie, quindi particolarmente adatti per il mercato della ricambistica o per soddisfare le necessità di serie modeste.

> PRINCIPALI SETTORI DI IMPIEGO

Sia come primo impiego sia come ricambio su:

- caldaie
- apparecchiature tecniche
- impianti e macchine speciali

> APPLICATIONS

The capillary thermomanometers are used especially on boilers for the purpose of reading the pressure and temperature on a sole instrument panel, taking it from a distance.

Often the manufacturers of boilers require customisations for technical or aesthetic reasons.

In these pages we present some basic models, easily interchangeable with most models used by manufacturers of boilers and therefore particularly suitable for the market of spare parts or to satisfy the needs of small series.

> MAIN FIELDS OF APPLICATION

Both as main element and as a replacement on:

- boilers
- technical equipment
- machinery and special machines

> RIFERIMENTI NORMATIVI

- UNI EN 837-1 per la parte manometrica
- UNI EN 13190 per la parte termometrica
- grado di protezione IP31 secondo EN 60529

> NORMATIVE REFERENCES

- UNI EN 837-1 for manometric part
- UNI EN 13190 for thermometric part
- degree of protection IP31 according to EN 60529

> LIMITI DI IMPIEGO

Temperature

Sul corpo del termomanometro $-20 \div +70$ °C
Del fluido in pressione max 90 °C

Pressioni

Fino a 3/4 del valore di fondo scala per pressioni statiche
Fino a 2/3 del valore di fondo scala per pressioni fluttuanti
Fino al valore di fondo scala per brevi periodi

Fluidi

Liquidi o gassosi non corrosivi per leghe di rame, non cristallizzanti, non altamente viscosi

> OPERATING LIMITS

Temperatures

On the body of thermomanometer $-20 \div +70$ °C
Of pressurized fluid max 90 °C

Pressure

Up to 3/4 of the full scale value for static pressures
Up to 2/3 of the full scale value for fluctuating pressure
Up to the full scale value for short periods

Fluids

Liquid or gaseous non-corrosive to copper alloys, not highly viscous, not crystallising

> CARATTERISTICHE COSTRUTTIVE

- cassa e ghiera fermavetro in nylon nero rinforzato
- vetrino in metacrilato ad alta trasparenza
- capillari in rame ricoperti PVC nero
- raccordo pressione in ottone utilizzabile anche con valvola di ritegno
- molla Bourdon a "C" in lega di rame
- movimento moltiplicatore di alta sensibilità in ottone lega orologeria (OT59)
- bulbo in rame inseribile anche su guaina
- movimento termometrico: spirale in bronzo fosforoso
- quadrante in alluminio preverniciato fondo nero grafica bianca
- indicatore rosso di massima regolabile stampato sul vetrino
- peso 122 gr

> CONSTRUCTION FEATURES

- case and ring in black reinforced nylon
- crystal clear methacrylate window
- copper capillary covered with black PVC
- brass pressure fitting usable also with check valve
- "C" shaped Bourdon spring in copper alloy
- high sensitivity movement in watch brass alloy (OT59)
- copper bulb insertable also on pocket
- thermometric movement: phosphorous bronze spiral
- prepainted aluminium dial black background and white graphics
- red max indicator printed on the windows
- weight 122 gr

> ARTICOLI DISPONIBILI IN PRONTA CONSEGNA E PREZZI / ITEMS READY FOR DELIVERY AND PRICES

TI 52 P		CONFEZIONE / PACKAGING: 15 pcs.	
COD.	FILETTATURA/THREAD	SCALA/SCALE	€
913 921 10	14x1	0/120 °C - 0/4 bar	14,95
913 921 12	14x1	0/120 °C - 0/6 bar	14,95
913 921 20	G 1/4"	0/120 °C - 0/4 bar	14,95
913 921 22	G 1/4"	0/120 °C - 0/6 bar	14,95

I modelli, le caratteristiche, i campi di pressione qui descritti si riferiscono agli specifici codici disponibili in pronta consegna (Magazzino 91 - Ambiente Service). Per una informazione completa su tutte le versioni e le opzioni producibili su ordinazione consultare le schede tecniche nello specifico catalogo STRUMENTI A CAPILLARE oppure nel sito www.cewal.com

The models and features described here refer to specific codes that are available from stock (Magazzino 91 - Ambiente Service). For full information on all versions and the available customised options, consult the technical sheets in the specific catalogue CAPILLARY INSTRUMENTS or on the website www.cewal.com