

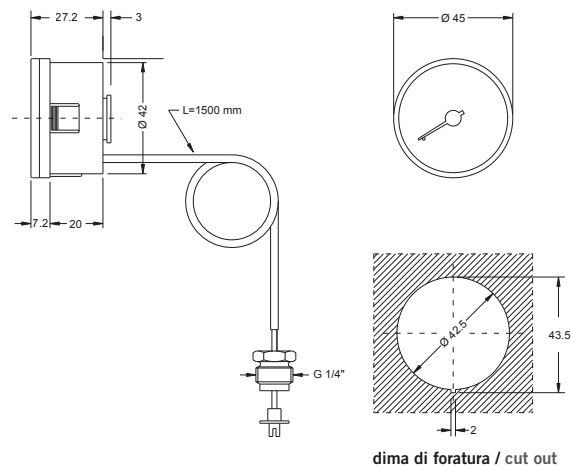
MANOMETRI A CAPILLARE CON CASSA IN MATERIALE TERMOPLASTICO

da cruscotto, fissaggio con alette elastiche, cassa DN 42

CAPILLARY PRESSURE GAUGES WITH CASE IN THERMOPLASTIC MATERIAL

for instrument panel, fastening with elastic tabs, DN 42 case

ID 42 TA



dima di foratura / cut out

> APPLICAZIONI

I manometri a capillare sono usati da molto tempo su caldaie o altre apparecchiature in pressione ove sia utile o necessario leggere la pressione su un cruscotto rilevandola a distanza.

Spesso le varie case costruttrici di caldaie richiedono per motivi tecnici o estetici delle personalizzazioni. In queste pagine presentiamo alcuni modelli base, facilmente intercambiabili con i modelli più usati dai produttori e quindi particolarmente adatti per il mercato della ricambistica o per soddisfare le necessità di serie modeste.

> PRINCIPALI SETTORI DI IMPIEGO

Sia come primo impiego sia come ricambio su:

- caldaie
- apparecchiature tecniche
- impianti e macchine speciali

> RIFERIMENTI NORMATIVI

- UNI EN 837-1
- grado di protezione IP31 secondo EN 60529

> LIMITI DI IMPIEGO

Temperature

Sul corpo del manometro $-20 \div +70$ °C
Del fluido in pressione max 90 °C

Pressioni

Fino a 3/4 del valore di fondo scala per pressioni statiche
Fino a 2/3 del valore di fondo scala per pressioni fluttuanti
Fino al valore di fondo scala per brevi periodi

Fluidi

Liquidi o gassosi non corrosivi per leghe di rame, non cristallizzanti, non altamente viscosi

> APPLICATIONS

The capillary pressure gauges have long been used on boilers or other pressurized equipment where it is useful or necessary to read the temperature on an instrument panel, taking it from a distance.

Often the manufacturers of boilers require customisations for technical or aesthetic reasons.

In these pages we present some basic models, easily interchangeable with most models used by manufacturers and therefore particularly suitable for the market of spare parts or to satisfy the needs of small series.

> MAIN FIELDS OF APPLICATION

Both as first use and as a replacement on:

- boilers
- technical equipment
- machinery and special machines

> NORMATIVE REFERENCES

- UNI EN 837-1
- degree of protection IP31 according to EN 60529

> OPERATING LIMITS

Temperatures

On the body of the pressure gauge $-20 \div +70$ °C
Of pressurized fluid max 90 °C

Pressure

Up to 3/4 of the full scale value for static pressures
Up to 2/3 of the full scale value for fluctuating pressure
Up to the full scale value for short periods

Fluids

Liquid or gaseous non-corrosive to copper alloys, not highly viscous, not crystallising

> CARATTERISTICHE COSTRUTTIVE

- cassa bianca in materiale plastico
- vetrino in metacrilato ad alta trasparenza
- capillare in rame ricoperto PVC nero
- raccordo in ottone utilizzabile anche con valvola di ritegno
- molla Bourdon a "C" in lega di rame
- movimento di alta sensibilità in ottone lega orologeria (OT59)
- quadrante in alluminio preverniciato fondo bianco grafica nera
- peso 73 gr

> CONSTRUCTION FEATURES

- white casing in plastic material
- crystal clear methacrylate window
- copper capillary covered with black PVC
- brass pressure fitting usable also with check valve
- "C" shaped Bourdon spring in copper alloy
- high sensitivity movement in watch brass alloy (OT59)
- prepainted aluminium dial white background and black graphics
- weight 73 gr

> ARTICOLI DISPONIBILI IN PRONTA CONSEGNA E PREZZI / ITEMS READY FOR DELIVERY AND PRICES

ID 42 TA		CONFEZIONE / PACKAGING: 24 pcs.	
COD.	FILETTATURA/THREAD	SCALA/SCALE	€
914 001 30	G 1/4"	0/4 bar	9,78
914 001 32	G 1/4"	0/6 bar	9,78

I modelli, le caratteristiche, i campi di pressione qui descritti si riferiscono agli specifici codici disponibili in pronta consegna (Magazzino 91 - Ambiente Service). Per una informazione completa su tutte le versioni e le opzioni producibili su ordinazione consultare le schede tecniche nello specifico catalogo STRUMENTI A CAPILLARE oppure nel sito www.cewal.com

The models and features described here refer to specific codes that are available from stock (Magazzino 91 - Ambiente Service). For full information on all versions and the available customised options, consult the technical sheets in the specific catalogue CAPILLARY INSTRUMENTS or on the website www.cewal.com