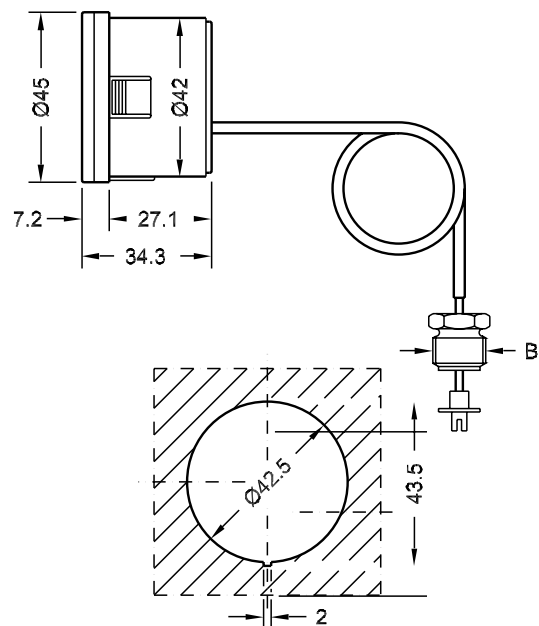
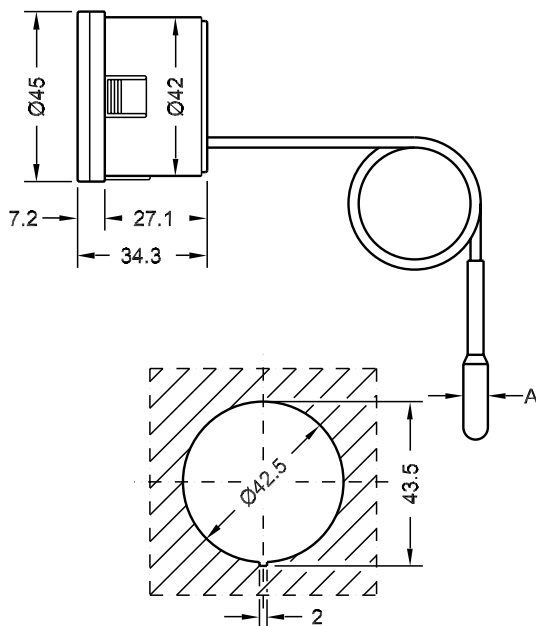


T 42 P

ID 42 P



A
Ø 6 mm
Ø 6,5 mm
Ø 8,5 mm
Altri su richiesta other on request

B
1/4 GAS
1/8 GAS
M14x1
Altri su richiesta other on request

Cassa: Nylon, colori di serie nero o bianco, colori diversi a richiesta. **Sistema di fissaggio:** Alette elastiche incorporate alla cassa; su richiesta staffa metallica di fissaggio (T 42 PS o ID 42 PS). **Vetrino** in metacrilato infrangibile. **Capillare** in rame nudo o ricoperto (in PVC nero sugli strumenti per il settore riscaldamento, in polipropilene bianco per la refrigerazione); lunghezze di serie 0,5-1-1,5 metri, altre lunghezze su richiesta. **Bulbo** in ottone. **Raccordo idrometro** vedi tabella. Raccordi speciali su disegno del cliente. **Movimento termometro:** spirale in tubo di bronzo fosforoso. **Movimento manometro:** molla Bourdon a "C" in lega di rame; movimento amplificatore ad alta sensibilità in "ottone orologeria". **Quadrante** in alluminio. Versioni speciali su disegno del cliente. **Scale termometro:** 0/120°C per il riscaldamento, -40/+40°C per la refrigerazione. **Scale manometro:** 0/4 o 0/6 bar. A richiesta scale diverse. **Precisione:** ± 3% sul valore di fondo scala.

Case: Nylon, standard colours black or white, other colours on request. **Fixing system:** moulded-in elastic tabs; metal bracket on request (T 42 PS or ID 42 PS). **Glass cover:** shatterproof metacrylate ester. **Capillaries:** bare or coated copper (black PVC on instruments for heating applications, white polypropylene for refrigeration); standard lengths 0,5 - 1 - 1,5 metres, other lengths on request. **Bulb:** brass. **Hydrometer fitting:** look the table, special fitting on drawing. **Thermometer movement:** phosphor bronze tube spiral. **Manometer movement:** copper alloy Bourdon type "C" spring; high-sensitivity amplification mechanism in watchmaker's brass. **Dial:** printed aluminium. Custom designed dials may be supplied. **Temperature scales:** 0/120°C for heating; -40/+40°C for refrigeration. **Pressure scales:** 0/4 or 0/6 bar. Other scales on request. **Accuracy:** ± 3% of highest value.