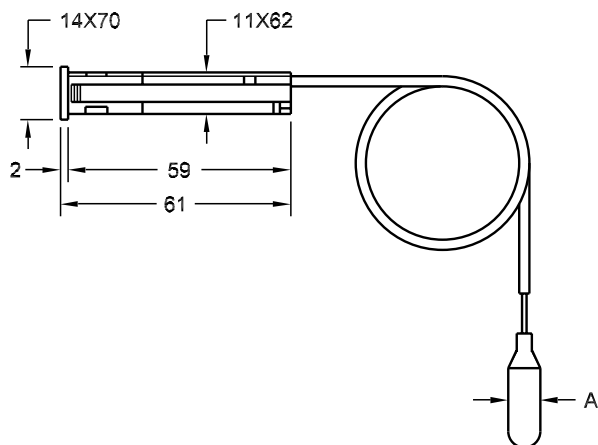
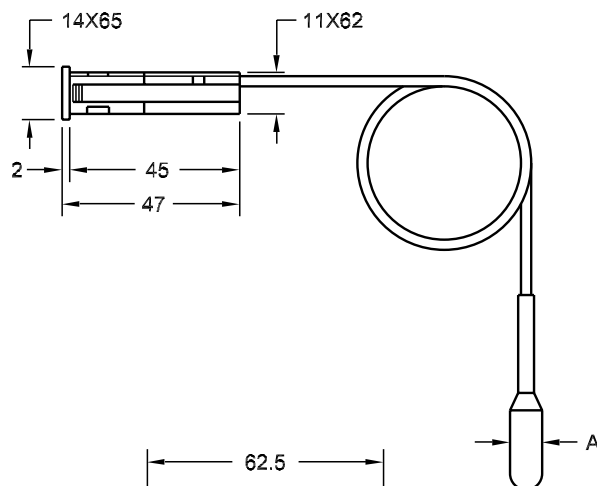


TRR 62.11.59 P



| A                                   |
|-------------------------------------|
| Ø 6 mm                              |
| Ø 6,5 mm                            |
| Ø 8,5 mm                            |
| Altri su richiesta other on request |

TRR 62.11.45 P



| A                                   |
|-------------------------------------|
| Ø 6 mm                              |
| Ø 6,5 mm                            |
| Ø 8,5 mm                            |
| Altri su richiesta other on request |

**Cassa:** in ABS antiurto nero o bianco, altri colori su richiesta. **Sistema di fissaggio:** con alette elastiche incorporate alla cassa. **Vetrino:** in metacrilato infrangibile. **Capillari:** in rame nudo o ricoperto (in PVC nero sugli strumenti per il settore riscaldamento, in polipropilene bianco per la refrigerazione); lunghezze di serie 0,5 - 1 - 1,5 metri, altre lunghezze su richiesta. **Bulbo:** in ottone. **Movimento:** spirale in tubo di bronzo fosforoso. **Quadrante:** a tamburo girevole. Sono possibili grafiche speciali su disegno del cliente. **Scale:** -40/+40 per la refrigerazione, 0/120 °C per il riscaldamento. A richiesta scale diverse. **Precisione:** ± 3% sul valore di fondo scala.

**Case:** shockproof ABS, black or white, other colours on request. **Fixing system:** moulded-in elastic tabs. **Glass cover:** shatterproof metacrylate ester. **Capillaries:** bare or coated copper (black PVC on instruments for heating applications, white polypropylene for refrigeration); standard lengths 0,5 - 1 - 1,5 metres, other lengths on request. **Bulb:** brass. **Movement:** phosphor bronze tube spiral. **Dial:** turning drum type. Custom designed dials may be supplied. **Scales:** 0/120 °C for heating; -40/+40 for refrigeration. **Accuracy:** ± 3% of highest value.